

HARVESTER DE ESTEIRA 959MH



JOHN DEERE



HARVESTER DE ESTEIRA 959MH

AQUI FORA, O COMUM NÃO TEM VEZ.

O trabalho pode ser exigente na sua terra. É por isso que confiamos nas percepções reais de clientes como você para nos dizer o que é necessário para ter sucesso. Um material rodante longo e largo para estabilidade singular. Opções de barra padrão e de longo alcance com opção de vários implementos para se adaptar à aplicação. Transmissão de giro duplo para aumentar a produtividade. Visibilidade expansiva. Um tanque de combustível grande para você continuar trabalhando e produzindo por mais tempo. E um motor a diesel John Deere PowerTech™ Plus 9.0 I para serviço pesado que oferece baixo consumo total de fluidos e alta confiabilidade. Esta máquina foi criada para lidar com suas tarefas mais difíceis.

Estabilidade garantida

O esforço de tração confiável permite manobrar em terreno difícil ou íngreme, neve profunda e pântanos. O material rodante longo e largo combinado com nosso sistema de nivelamento líder do setor maximiza a estabilidade em declives íngremes e em outras condições desafiadoras de terreno.

Sucesso em inclinações desafiadoras

Para aplicações que exigem maior alcance de colheita com menos movimento da máquina, a barra padrão de 10,34 metros de comprimento alcança cerca de 10,3 m em aclives ou declives. Adicionar qualquer uma das variedades de implementos disponíveis aumenta ainda mais a versatilidade da barra.

Dedicado ao seu trabalho

O sistema de viagem dedicado opcional opera com o potente motor de 246 kW (330 hp) para melhorar ainda mais o desempenho e a eficiência da máquina, especialmente em aplicações multifuncionais mais exigentes.

Manutenção simplificada

O acesso conveniente aos componentes de serviço ajuda a simplificar as verificações diárias e as tarefas de manutenção preventiva para que sejam feitas dentro do prazo, minimizando os reparos custosos na estrada.

Opção de tubulação pelo bico

A tubulação opcional pelo bico direciona as mangueiras para cima, fora de perigo para prolongar sua vida útil, aumentando o tempo de atividade e reduzindo os custos operacionais.

Controle confortável

Controles e assento ergonomicamente projetados com base do assento de dupla densidade e contorno, além do apoio de braço e da suspensão atualizados, aumentam o conforto geral do operador. Opções como assento ventilado aquecido (HVS) e rádio Bluetooth® premium atualizado com rádio por Satélite XM pronto de fábrica levam o conforto para níveis mais altos.

Nivelamento de primeira linha

O Sistema de gerenciamento de inclinação avançado opcional mede o ângulo real de inclinação do solo em que a máquina trabalha e mostra esse valor no monitor da cabine. Com nosso recurso de retorno ao nível, que permite retornar, quando possível, com apenas um toque de uma posição giratória superior a uma nivelada, o sistema deixa o operador mais confiante de que ele pode enfrentar com eficiência terrenos com grande inclinação.



O IBC PER
MOVIMEN
PRECISOS



PERMITE
MOVIMENTOS
SUAVES DA BARRA

ASSUMA O CONTROLE COM O IBC

Aumente a produtividade desde o início

O Controle de Barra Inteligente Opcional (IBC) suaviza as operações da barra, tornando-as mais precisas e eficientes.

Bom e preciso

O IBC melhora a precisão do posicionamento do implemento, principalmente com alcances estendidos. Os movimentos do joystick proporcionam uma velocidade da barra consistentemente suave, independentemente da extensão da barra.

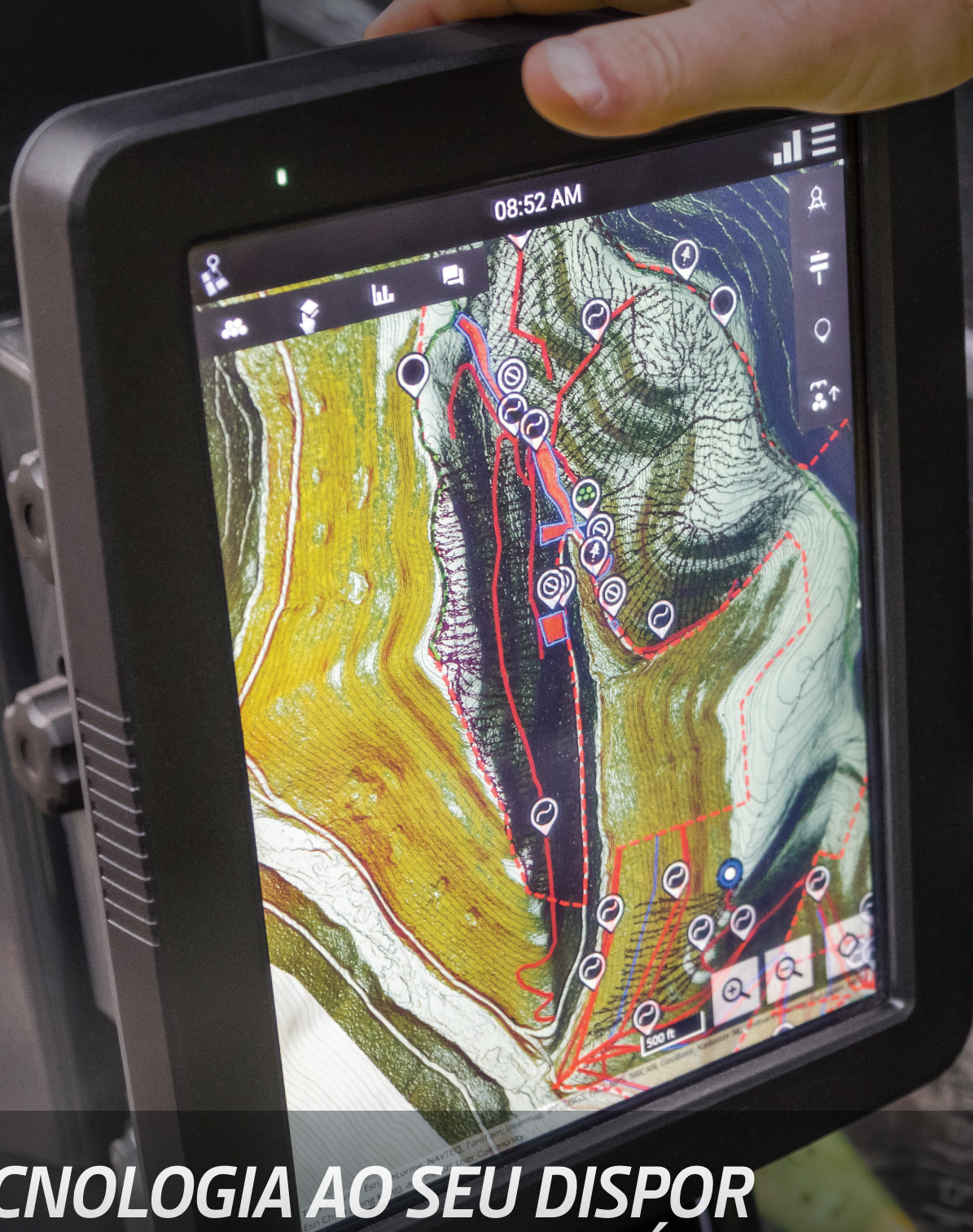
Controle sem esforço

Com o IBC, os operadores não precisam mais controlar cada função independente da barra de forma separada. Basta controlar a posição do implemento, e o IBC guia automaticamente a barra e os cilindros de acordo. O IBC também controla automaticamente a velocidade de giro com base na posição geral do implemento.

Escolha a forma como você trabalha

O IBC pode ser facilmente configurado de acordo com a preferência do usuário para que os operadores possam adaptar seus movimentos à aplicação. O padrão de controle do IBC que funciona melhor para cada operador também pode ser selecionado, melhorando ainda mais a facilidade de uso pessoal. As configurações individuais do usuário podem ser salvas em até oito perfis separados para acomodar vários níveis de habilidade e experiência.

HARVESTER DE ESTEIRA 959MH



A TECNOLOGIA AO SEU DISPOR NA FLORESTA E NO ESCRITÓRIO.

Coordene sua operação e a produtividade de sua equipe onde quer que você esteja com os Equipamentos Florestais de Precisão da John Deere e nossas principais soluções de tecnologia.

CARACTERÍSTICAS

Inteligência central

Sua máquina de Equipamentos Florestais John Deere chega da fábrica equipada com um potente conjunto de tecnologias e recursos já integrados. Cada um desempenha um papel importante no gerenciamento da integridade e do desempenho de sua frota geral de equipamentos:

- A **conectividade do JDLink™ e o John Deere Operations Center™** permitem rastrear seu equipamento, ver quais máquinas estão em uso e saber se elas estão sendo utilizadas adequadamente e com o máximo de produtividade e eficiência.
- O **John Deere Connected Support™** utiliza um conjunto de ferramentas de concessionário e de fábrica projetadas para oferecer maior tempo de atividade e melhor produtividade, além de reduzir os custos operacionais diários.
- A **Capacidade Remota de Programação e Diagnósticos** dentro do John Deere Connected Support ajuda seu concessionário a avisar sobre qualquer problema com a máquina, muitas vezes antes mesmo de você saber que há algo errado, e iniciar soluções sem cobrança da visita de um técnico ao seu local de trabalho.
- Nossa abordagem dupla avançada para a **Integridade da Máquina** combina a experiência dos especialistas em tecnologia de nossos concessionários com os especialistas de dados de nosso Centro de Monitoramento da Integridade da Máquina (MHMC). Como parte do John Deere Connected Support, as informações de milhares de máquinas conectadas passam pelo MHMC, permitindo que nossos especialistas identifiquem tendências e desenvolvam protocolos de manutenção preventiva e reparação novos e melhorados.

Equipamentos Florestais de Precisão

Acabe com as suposições ao planejar, implementar e monitorar sua operação de extração de madeira. As ferramentas de nosso sistema de planejamento de produção e rastreamento se expandem pelos principais recursos tecnológicos que vêm como padrão em todas as máquinas de Equipamentos Florestais da John Deere para criar uma nova variedade de possibilidades avançadas:

- O **TimberMatic™ Maps** é uma solução inovadora de software integrado que ajuda você a reimaginar seus locais de trabalho. Visualizações de produção em tempo real, rotas otimizadas e uma conexão de nuvem compartilhada tornam ainda mais fácil melhorar o nível da sua operação florestal.
- O **TimberManager™** é uma solução baseada na web para PCs, tablets e celulares que permite que você acompanhe o progresso do local de trabalho. Combinado com o TimberMatic Maps, esse software oferece visibilidade completa da sua operação, desde a terra ceifada até máquinas específicas, para que você possa simplificar a comunicação, analisar tarefas e aumentar a produtividade:
 - O **Monitoramento Remoto** permite acompanhar a integridade e o desempenho de sua frota de onde quer que você esteja.
 - O **Rastreamento Preciso do Progresso** permite definir metas para que sua equipe se reúna ao longo do dia.
 - A **Visualização da Produção em Tempo Real** exhibe o progresso, incluindo a contagem de árvores, a área colhida e a tonelagem estimada.
 - O **Mapeamento Simplificado** dos dados da máquina e o rastreamento de localização baseado em GPS mostra contagens precisas de troncos e toras.
 - As **Atualizações em Tempo Real** permitem que você ajuste o curso ou elimine tarefas, se necessário, para manter um fluxo de trabalho estável.
 - A **Otimização da Frota** vai além do gerenciamento de máquinas para ajudar a melhorar a eficiência do seu negócio.

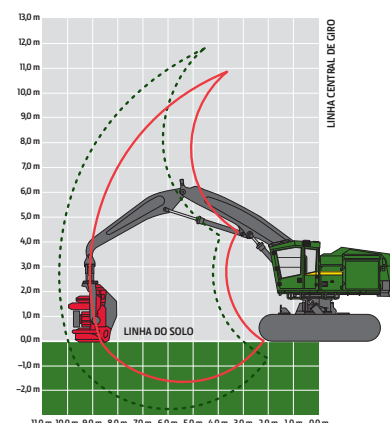


**CONECTIVIDADE
AO JD LINK™**
SEM CUSTO ADICIONAL
SEM ASSINATURAS
SEM DATAS DE RENOVAÇÃO

959MH

ESPECIFICAÇÕES DA HARVESTER DE ESTEIRA

Motor		959MH	
Fabricante e Modelo	John Deere PowerTech™ Plus 6090PSS	John Deere PowerTech Plus 6090H	
Padrão de Emissão Não Rodoviária	Tier 4 Final EPA/Estágio V EU	Tier 3 EPA/Estágio IIIA EU	
Deslocamento	9,0 l (549 pol. ³)	9,0 l (549 pol. ³)	
Potência Máxima a 1.900 rpm	246 kW (330 hp)	246 kW (330 hp)	
Torque de Pico Útil a 1.500 rpm	1.392 Nm (1.027 libras-pés)	1.527 Nm (1.126 libras-pés)	
Resfriamento			
Tipo de Ventilador	Tipo de sucção, acionamento hidráulico, velocidade variável, reversão		
Hidráulica			
Centro fechado, pressão compensada, sensor de carga			
Sistema Viagem Padrão		Sistema Viagem Dedicada	
Bomba Principal	Pistão axial de deslocamento variável	Bomba Principal	Pistão axial de deslocamento variável
Fluxo Nominal Máximo	532 l/min (141 gpm)	Fluxo Nominal Máximo	532 l/min (141 gpm)
Bomba do Implemento	Pistão axial de deslocamento variável dedicado	Bomba de Viagem	Pistão axial de deslocamento variável dedicado
Fluxo Nominal Máximo	209 l/min (55 gpm)	Fluxo Nominal Máximo (x2)	190 l/min (50 gpm)
		Bomba do Implemento	Pistão axial de deslocamento variável dedicado
		Fluxo Nominal Máximo	209 l/min (55 gpm)
Filtragem de Óleo	2 filtros de retorno principais, retorno de 10 microns com desvio, 1 filtro de dreno da caixa, 25 microns		
Elétrica			
	<i>Tier 4 Final EPA/Estágio V EU</i>	<i>Tier 3 EPA/Estágio IIIA EU</i>	
Tensão	24 V	24 V	
Número de Baterias	2 de 12 V	2 de 12 V	
Classificação do Alternador	150 A	Padrão de 100 A/Opcional de 150 A	
Luzes de Trabalho	LED (14)	LED (14)	
Luzes de Serviço	LED (3)	LED (3)	
Material Rodante			
Guias integrais da esteira, material espesso e resistente à abrasão, ângulos de rampa, ajuste hidráulico da esteira			
Tamanho	U7L para Serviço Extremo (EXD)	Desempenho de Viagem	<i>Viagem Padrão</i> <i>Viagem Dedicado</i>
Corrente da Esteira	215,9 mm (8,5 pol.)	Velocidade de Deslocamento, Avanço e Ré	
Número de Elos da Esteira (por lado)	47	Alta	3,6 km/h (2,2 mph) 4,1 km/h (2,5 mph)
Roletes Inferiores (por lado)	10	Baixa	1,7 km/h (1,0 mph) 1,8 km/h (1,1 mph)
Peças Deslizantes do Transportador/Roletes (por lado)	2	Força de Tração	373 kN (83.876 lbf) 357 kN (80.257 lbf)
Rotação Superior			
Sistema de Giro, Padrão			
Velocidade de Giro (máxima)	4,8 rpm		
Torque de Giro	110.170 Nm (81.260 lb-ft)		
Freio de Giro	Multidisco úmido vedado, aplicado/liberado manualmente		
Facilidade de Manutenção			
	<i>Tier 4 Final EPA/Estágio V EU</i>	<i>Tier 3 EPA/Estágio IIIA EU</i>	
Tanque de Combustível	1.080 l (285 gal.)	1.080 l (285 gal.)	
Tanque de DEF (Fluido para Escapamento de Veículos a Diesel)	42 l (11 gal.)	N/D	
Pressão sobre o Solo (SAE J1309)			
Inclui equipamento padrão, barra padrão, contrapeso pesado, tanque de combustível semicheio e todos os fluidos, sem implemento			
	<i>Tier 4 Final EPA/Estágio V EU</i>	<i>Tier 3 EPA/Estágio IIIA EU</i>	
Material Rodante	U7L EXD	U7L EXD	
Garras Duplas			
610 mm (24 pol.)	72,9 kPa (10,6 psi)	72,2 kPa (10,5 psi)	
Garra Única			
610 mm (24 pol.)	72,6 kPa (10,5 psi)	71,9 kPa (10,4 psi)	
711 mm (28 pol.)	62,9 kPa (9,1 psi)	62,3 kPa (9,0 psi)	
Peso Operacional			
Inclui equipamento padrão, barra padrão, esteiras de garras única 610 mm (24 pol.), contrapeso pesado, tanque de combustível semicheio e todos os fluidos, sem implemento			
	<i>Tier 4 Final EPA/Estágio V EU</i>	<i>Tier 3 EPA/Estágio IIIA EU</i>	
Material Rodante	U7L EXD	U7L EXD	
Peso Aproximado – Máquina Base	37.770 kg (83.280 lb)	37.410 kg (82.490 lb)	



Embora sejam fornecidas informações gerais, imagens e descrições, algumas ilustrações e textos podem incluir opções de produtos e implementos NÃO DISPONÍVEIS em todas as regiões e, em alguns países, os produtos e implementos podem exigir modificações ou acréscimos para garantir a conformidade com as normas locais desses países.

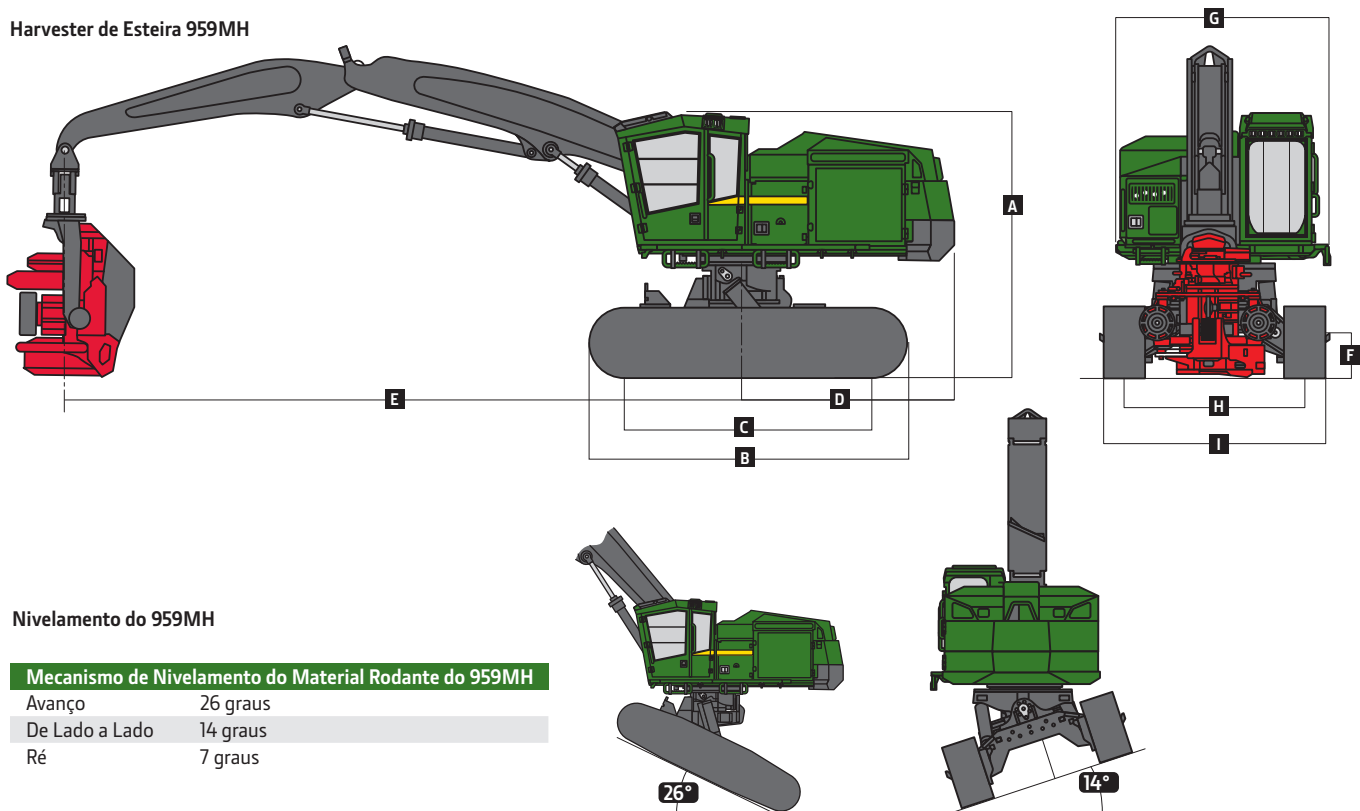
Desempenho da Barra		959MH	
Barra Padrão			
Capacidade de Elevação, Apenas com o Pino em	4.860 kg (10.720 lb)	Barra Potência Opcional	
Alcance Total		Capacidade de Elevação, Apenas com o Pino em	6.170 kg (13.600 lb)
Capacidade de Elevação, Apenas com o Pino a 9,1 m (30 ft)	5.800 kg (12.790 lb)	Alcance Total	
Capacidade de Elevação, Apenas com o Pino a 7,6 m (25 ft)	7.300 kg (16.100 lb)	Capacidade de Elevação, Apenas com o Pino a 7,6 m (25 ft)	8.220 kg (18.130 lb)

Informações do Implemento				
Implemento	HTH622B	HTH623C	HTH624C*	HTH625C*
Capacidade Máxima de Corte	750 mm (29,5 pol.)	750 mm (29,5 pol.)	810 mm (31,9 pol.)	900 mm (35,4 pol.)
Capacidade Máxima de Desgalhe	640 mm (25,2 pol.)	700 mm (27,6 pol.)	760 mm (29,9 pol.)	810 mm (31,9 pol.)
Mecanismo de Alimentação	3 roletes, acionamento hidráulico totalmente sincronizado			
Dimensões				
Largura Máxima (braços abertos)	1.700 mm (66,9 pol.)	2.000 mm (78,7 pol.)	2.000 mm (78,7 pol.)	2.000 mm (78,7 pol.)
Altura (incluindo o rotator)	2.700 mm (106,3 pol.)	3.000 mm (118,1 pol.)	3.000 mm (118,1 pol.)	3.250 mm (128,0 pol.)
Peso (rotator e articulação padrão)	2.190 kg (4.830 lb)	2.870 kg (6.330 lb)	3.460 kg (7.630 lb)	4.270 kg (9.420 lb)

*Disponível solo com barra de potência. Consulte el folleto individual del cabezal de cosecha para obtener más información.

Dimensões da Máquina			
Material Rodante Padrão	U7L EXD	Material Rodante Padrão (continuação)	U7L EXD
A Altura Total com Barra Potência Opcional		E Alcance da Barra (até o pino do implemento) (continuação)	
Parte Superior da Cabine com Claraboia Plana	4,03 m (13 ft e 3 pol.)	Barra Potência Opcional	
Parte Superior da Cabine com Claraboia em Pico	4,24 m (13 ft e 11 pol.)	Máximo	9,12 m (29 ft e 11 pol.)
Parte Superior da Barra, Estendida, Implemento Vertical	4,07 m (13 ft e 4 pol.)	Mínimo	3,68 m (12 ft e 1 pol.)
B Comprimento Total da Esteira	4,90 m (16 ft e 1 pol.)	Faixa de Corte	5,44 m (17 ft e 10 pol.)
C Comprimento da Esteira (da roda-guia ao centro da roda dentada)	3,81 m (12 ft e 6 pol.)	F Distância até o Solo	
D Giro Traseiro (do centro de giro)	3,18 m (10 ft e 5 pol.)	Garra Única	770 mm (30 pol.)
E Alcance da Barra (até o pino do implemento)		Garras Duplas	747 mm (29 pol.)
Barra Padrão		G Largura da Estrutura Superior com Passarela Padrão	3,20 m (10 ft e 6 pol.)
Máximo	10,34 m (33 ft e 11 pol.)	H Bitola da Esteira	2,72 m (8 ft e 11 pol.)
Mínimo	4,21 m (13 ft e 10 pol.)	I Largura sobre as Esteiras	
Faixa de Corte	6,13 m (20 ft e 1 pol.)	Sapatas da Esteira de 610 mm (24 pol.)	3,33 m (10 ft e 11 pol.)
		Sapatas da Esteira de 711 mm (28 pol.)	3,43 m (11 ft e 3 pol.)

Harvester de Esteira 959MH



Nivelamento do 959MH

Mecanismo de Nivelamento do Material Rodante do 959MH	
Avanço	26 graus
De Lado a Lado	14 graus
Ré	7 graus

Embora sejam fornecidas informações gerais, imagens e descrições, algumas ilustrações e textos podem incluir opções de produtos e implementos NÃO DISPONÍVEIS em todas as regiões e, em alguns países, os produtos e implementos podem exigir modificações ou acréscimos para garantir a conformidade com as normas locais desses países.




MTH959UPT (24-10)



JOHN DEERE